

JUNTOS  
SOMOS  
MAIS  
FORTES



BARRA NEUTRA  
**MANUAL DE  
INSTRUÇÃO**

2023

**blackwolf** 



## JUNTOS SOMOS MAIS FORTES

Somos a Blackwolf, uma empresa fundada em 2016 que se especializa em equipamentos para treinamento funcional. Desde então, atendemos mais de 100 mil clientes em todo o Brasil, oferecendo equipamentos de qualidade.

Nossa missão é ajudar nossos clientes a alcançarem seus objetivos de condicionamento físico.

Como time, nos esforçamos para fornecer equipamentos duráveis e de alta qualidade. Além de racks e rigs, também oferecemos porta anilhas, barras fixas e racks ajustáveis, todos projetados para ajudar os atletas a alcançarem seus objetivos de treinamento. Nossos equipamentos são utilizados em estúdios de treinamento em cidades como Campinas, Santos, São Paulo, Jaragua do Sul e Recife.

Nós, da Blackwolf, somos apaixonados por ajudar as pessoas a atingir seus objetivos de forma física e nos orgulhamos de fornecer equipamentos que ajudem a tornar seus sonhos uma realidade. Além disso, nos preocupamos com o bem-estar do planeta e buscamos sempre utilizar materiais sustentáveis e recicláveis em nossa produção.

Trabalhamos com parceiros locais para garantir eficiência na logística e minimizar o impacto ambiental de nossas atividades de transporte. Acreditamos que é possível oferecer produtos de qualidade sem prejudicar o meio ambiente.



## BEM-VINDO À NOSSA **ALCATEIA!**

Você acaba de receber nossa **BARRA FIXA NEUTRA!** Este produto foi projetado e testado pensando em sua máxima eficiência e segurança. Para isso, siga as instruções abaixo para facilitar sua instalação e deixar a barra do jeito que você precisa.

### **ATENÇÃO!!!**

- Antes de começar a instalação, certifique-se de que sua parede é resistente suficiente para suportar a barra, pois em muitos casos quando a construção da parede não foi feita da maneira adequada, ela acaba não suportando a fixação com Parafusos e buchas ou Parabolt (chumbador), sendo necessário utilizar Passantes.

- **Dica 1: Como saber se minha parede é resistente?**

Se você já instalou outros objetos na parede que pretende fixar a barra e nunca teve problemas, **pode ser** um sinal de que sua parede irá suportar essa instalação.

- **Dica 2: Como saber qual parafuso usar?**

- Parafusos e Buchas plásticas são recomendados para paredes em alvenaria (tijolos)
- Parabolt (chumbador) serve para paredes ou vigas em concreto
- Passantes são recomendados quando a parede não sustenta a carga necessária, eles atravessam a parede e prendem dos dois lados.

Agora que você já está ciente sobre as dicas, prossiga para baixo para descobrir como a montagem e instalação da barra deve ser feita.

### **Em caso de dúvidas:**

(47) 3012 - 7999

contato@blackwolffitness.com.br

Quer ser repostado e aparecer em nosso insta?

Use sempre a hashtag #BLACKWOLFBRASIL

e marca a gente: @blackwolfbrasil

Bora treinar e postar?!

**blackwolf** 

# INSTALAÇÃO

## BARRA FIXA NEUTRA

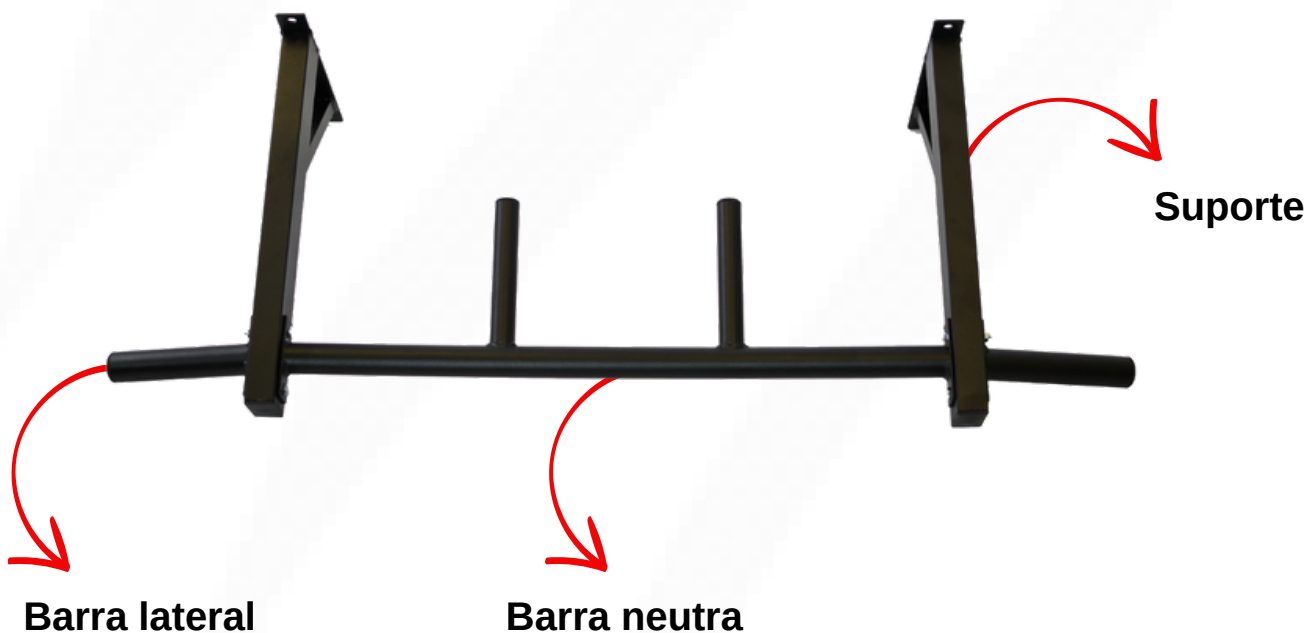
Para realizar a instalação, siga as instruções abaixo:

### MATERIAIS NECESSÁRIOS:

- kit de parafusos
- Nível
- Furadeira
- Parafusadeira ou chave manual (para apertar os parafusos)

### 1º Passo

Você recebeu dentro da caixa um kit de parafusos, 2 (dois) suportes com mão francesa no tamanho solicitado, 1(uma) barra com pegada neutra e 2 (duas) barras pequenas laterais, conforme a foto abaixo.



## 2º Passo

Para a montagem, alinhe um dos suportes na parede usando o nível e marque os 3 locais onde precisa fazer a furação e depois alinhe o outro lado. A distância entre os suportes é de 65 cm!

## 3º Passo

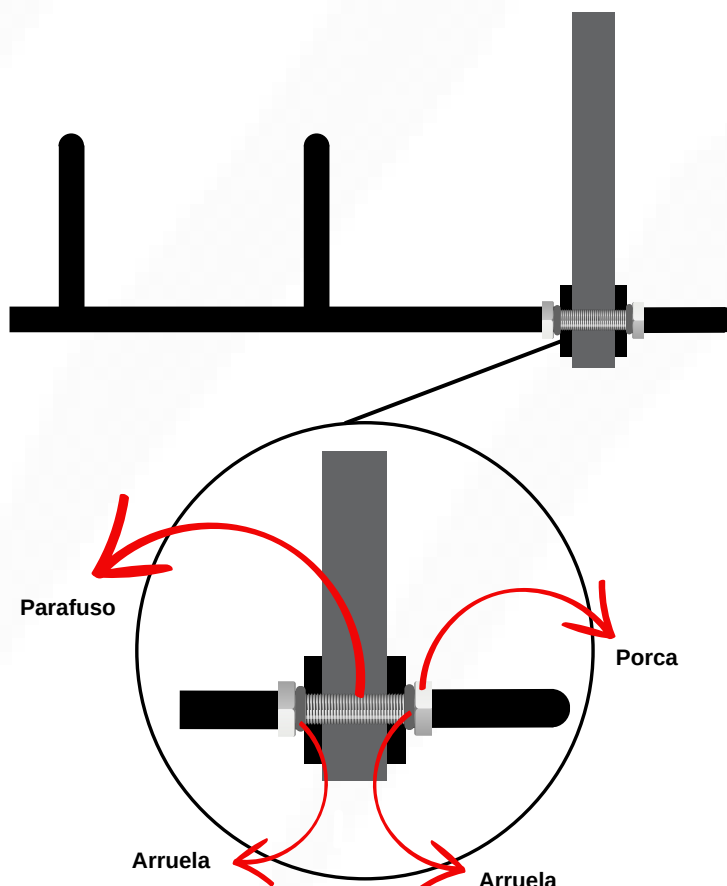
Verifique o comprimento dos parafusos e depois com as marcações dos furos feitas, pegue sua furadeira e utilize uma broca tamanho 10mm. Comece a perfurar a parede devagar e com cuidado para não estraga-la! Lembre-se de furar no comprimento certo para não deixar o parafusos com folgas.

## 4º Passo

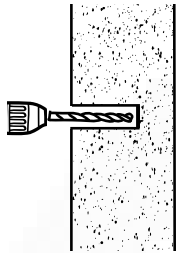
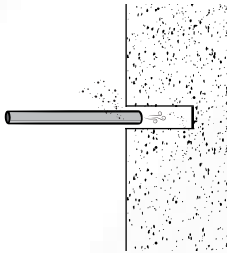
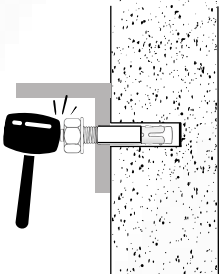
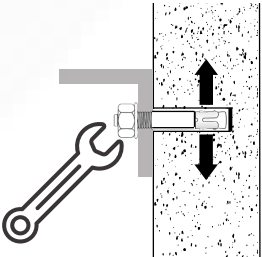
Com as furações prontas, é hora de instalar os parafusos, para isso, veja abaixo nosso esquema de fixação do parafuso escolhido.

## 5º Passo

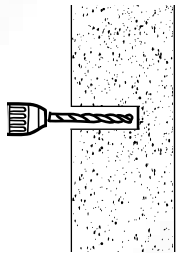
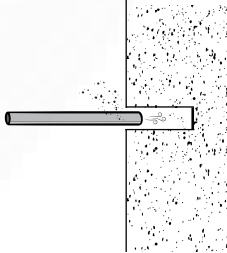
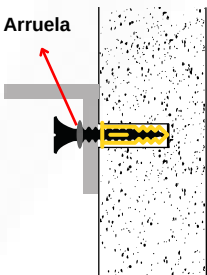
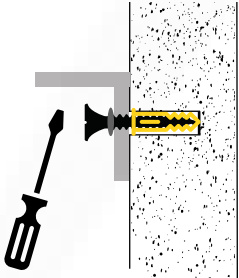
O último passo é fixar as barras no suporte, para isso, comece fixando a barra neutra, use os 2 parafusos sextavados junto com 1 (uma) arruela e encaixe na barra e no suporte, quando o parafuso atravessar o suporte, é só colocar a barra pequena lateral, encaixar a outra arruela e finalizar com a porquinha. Veja a próxima página para visualizar melhor!



## INSTALAÇÃO COM PARABOLT

 <p>Faça o furo com diâmetro e profundidade indicado (broca 10mm).</p>	 <p>Limpe o furo.</p>
 <p>Coloque a porca e arruela na ponta do parabolt, depois com auxílio de uma marreta encaixe o parafuso.</p>	 <p>Finalize usando uma chave inglesa para apertar a porca (cuidado para não apertar muito).</p>

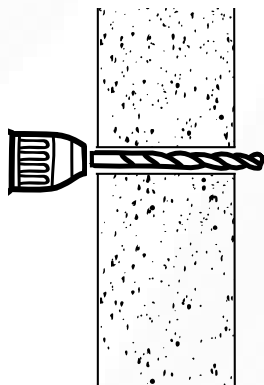
## INSTALAÇÃO COM PARAFUSOS E BUCHAS

 <p>Faça o furo com diâmetro e profundidade indicado (broca 10mm).</p>	 <p>Limpe o furo.</p>
 <p>Coloque arruela e a bucha no parafuso e encaixe no furo.</p>	 <p>Finalize usando uma chave fenda ou parafusadeira para apertar o parafuso (cuidado para não apertar muito).</p>

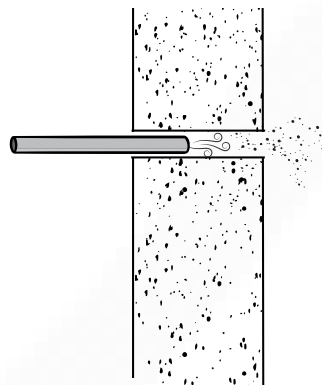


Na hora da fixação lembre-se, a bucha plástica não trava. O aperto em excesso pode danificá-la, aperte o suficiente até o parafuso encostar-se à estrutura.

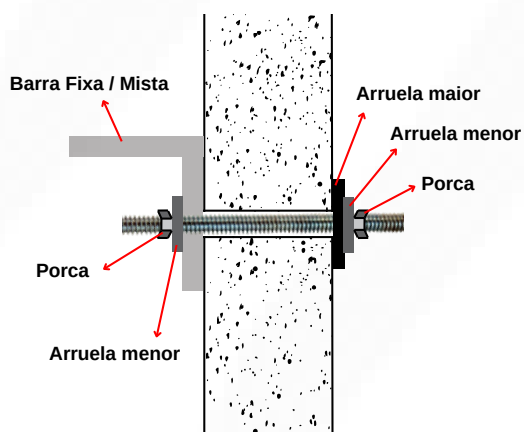
## INSTALAÇÃO COM PASSANTE



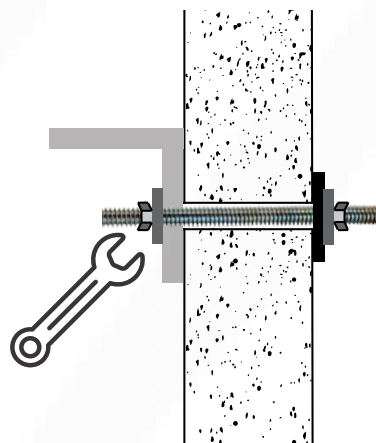
Faça o furo devagar com diâmetro indicado (broca 10mm).



Limpe o furo.



Coloque a barra roscada no furo, após, encaixe as arruelas e porcas.



Finalize usando uma chave inglesa para apertar a porca (cuidado para não apertar muito).